

ベッド本体の取扱説明書と合わせてよくお読みいただき安全に作業してください。

## ケプロコア-850R/880R緊急時の背下げ操作

ケプロコア-850R/880Rは、背ボトムが上がっている状態で、停電などの緊急時に背ボトムが下げられなくなった場合に、手で背ボトムを下げるすることができます。



警告

### ●事故、破損を防ぐために

危険防止のため、お二人で作業されることをお勧めします。

スピードピンを外す際にはラジオペンチやプライヤーを使用してください。

## 1.背下げの方法

### お願い

事故、破損の原因となります。

荷重がすべて背ボトムにかかりますので危険です。背ボトムは必ず手で支えて下さい。

### お願い

事故、破損の原因となります。

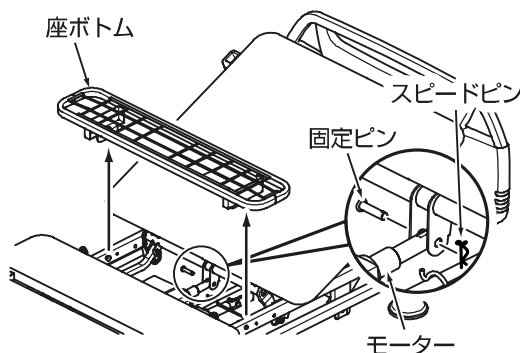
固定ピンとスピードピンを取り外す際には、モーターの落下にご注意ください。

### ポイント

外した固定ピンとスピードピンは背ボトムを元に戻す際に使用します。紛失しないように保管して下さい。

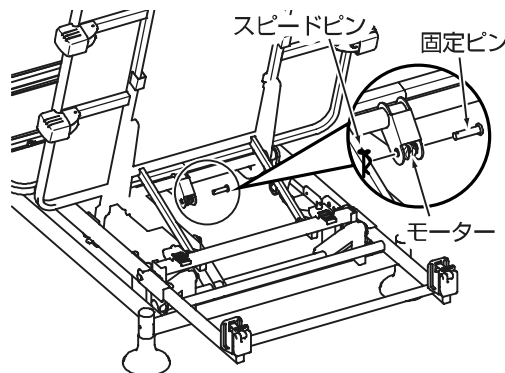
緊急時の背下げの方法には、背ボトムの角度によって異なりますので状況に応じておこなって下さい。

### ●背ボトムの角度が50度以下の場合



- ①電源プラグをコンセントから抜き、療養されている方と寝具をベッドから降ろします。
- ②ケプロコア-850R(19ページ)または883R(17ページ)の取扱説明書を参照して、座ボトムを取り外して下さい。
- ③背ボトムが下がらないように手で支えてください。
- ④固定ピンとスピードピンを取り外す。モーターを手でしっかり持って行って下さい。
- ⑤モーターをゆっくりとユカにおいて下さい。背ボトムを手で支えながらゆっくりと降ろす。

### ●背ボトムの角度が50度以上の場合



- ①電源プラグをコンセントから抜き、療養されている方と寝具をベッドから降ろします。
- ②ケプロコア-850R(25ページ)または883R(22ページ)の取扱説明書を参照して、ヘッドボードを取り外します。
- ③背ボトムが下がらないように手で支えてください。
- ④固定ピンとスピードピンを取り外す。モーターを手でしっかり持って行って下さい。
- ⑤モーターをゆっくりとユカにおいて下さい。背ボトムを手で支えながらゆっくりと降ろす。

## 2.もどし方

電力が回復したら以下の手順でベッドをもとの状態に戻して下さい。

### お願い

事故、破損の原因となります。

荷重がすべて背ボトムにかかりますので危険です。背ボトムは必ず手で支えて下さい。

- ①電源プラグをコンセントから抜く。
- ②療養されている方と寝具をベッドから降ろす。
- ③緊急時の背ボトムの角度によってもどし方が異なりますので、状況に応じておこなって下さい。
  - 背ボトムの角度が50度以下で緊急時の背下げを行った場合  
作業をしやすいするため座ボトムを取り外す。
  - 背ボトムの角度が50度以上で緊急時の背下げを行った場合  
作業をしやすいためヘッドボードを取り外す。
- ④ボトムを手で支え上にあげる。
- ⑤固定ピンとスピードピンを取り付ける。
- ⑥座ボトムまたはヘッドボードを取り付け、寝具、療養されている方をベッドに戻す。